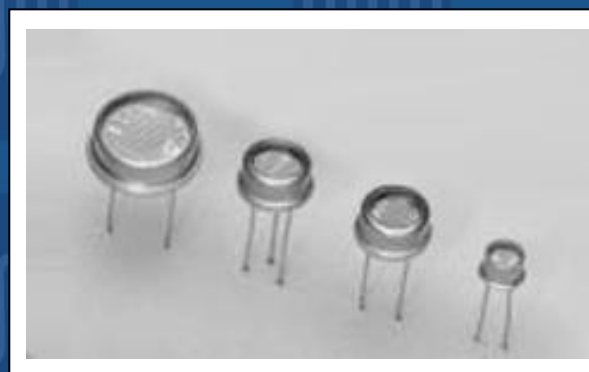


CdS 光敏电阻

CdS Photoconductive Cells



深圳市龙信达科技有限公司
ShenZhen LongXinDa Technology Co.,. LTD

目 录

产品介绍	01
品名表示法	05
产品结构分析	06
1 金属封装光敏电阻 \varnothing 4.5mm 尺寸 LXD45 系列	07
2 金属封装光敏电阻 \varnothing 6.5mm 尺寸 LXD65 系列	10
3 金属封装光敏电阻 \varnothing 8mm 尺寸 LXD85 系列	13
4 金属封装光敏电阻 \varnothing 12.5mm 尺寸 LXD125 系列	16
典型应用电路	19
光敏电阻-LXD 系列物理和环境特性测试方法	20
包 装	21
注意事项	23

1

2

3

4

• 欧盟 ROHS 指令，依照欧盟指令 2002/95/EC 检验，产品不包含铅、镉、汞、六价铬、PBB 及 PBDE；欧盟指令 2002/95/EC 附录中所示豁免成分及天然杂质不在此例。

• 本声明不保证所列部件符合任何欧盟成员国关于 ROHS 指令之法规。

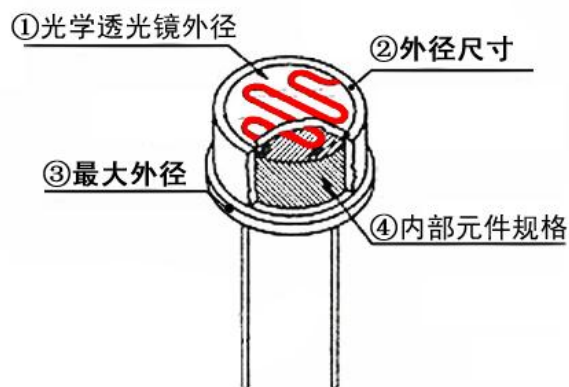
LXD 系列 CdS 光敏电阻,属于硫化镉光敏电阻(CdS Photoconductive Cell),通常都制成薄片结构,金属壳玻璃封装,以便吸收更多的光能。它的电阻和光线的强弱有直接关系。当光线照射时,半导体片(光敏层)内原本处于稳定状态的电子受到激发,成为自由电子。则光线越强,产生的自由电子也就越多,电阻就会越小。简单地说,光强度增加,电阻减小;光强度减小,则电阻增大。



众所周知,光敏电阻有许多名称,包括光电阻器(LDR),光照电阻器(Photoresistor),光半导体,光电导体单元,光导管,或简单称为光单元(Photocell)。

我们可提供的 LXD 系列 CdS 光敏电阻采用环氧树脂封装,分为 4 款外径尺寸:

系列	光学透镜 (mm)	外径尺寸 (mm)	最大 外径 (mm)	内部元件规格(单位:毫米)		
				陶瓷基板 (长 X 宽 X 高)	引线	
					长	直径
LXD45	φ 3.5	4.5	5.5	L4.1mm±0.2mm×W3.4mm±0.1mm×H1.8mm	38mm ± 2mm	0.4mm
LXD65	φ 4	5.5	6.5	L5.1mm±0.2mm×W4.3mm±0.2mm×H2.4mm		0.5mm
LXD85	φ 6.0	8	9.2	L7.0mm±0.2mm×W5.9mm±0.1mm×H2.4mm		
LXD125	φ 10.5	12	14	L11mm±0.3mm×W10.5mm±0.2mm×H2.5mm		



【选择光敏电阻】

如何选择符合您应用程序的光敏电阻需要对光敏电阻的运行和基本工作原理有所了解。这一部分我们来了解光敏电阻的基本工作原理，来帮助您得到符合应用程序的最佳参数设置。

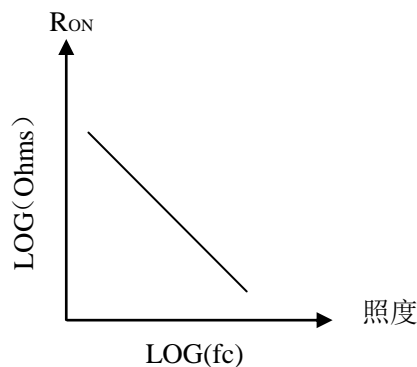
在选择光导管的时候，设计工程师一定会考虑两个问题。

- 1、我们最终需要什么性能的光导管（光敏电阻）
- 2、光导管（光敏电阻）必须在何种工作环境下运行。

【性能标准】

相对灵敏度

光敏电阻的相对灵敏度是指光入射到光敏电阻基板表面（光敏探测部位）与其之间发出的信号关系。对于光敏电阻来说，是指入射光与电阻之间产生相对应阻值之间的关系。



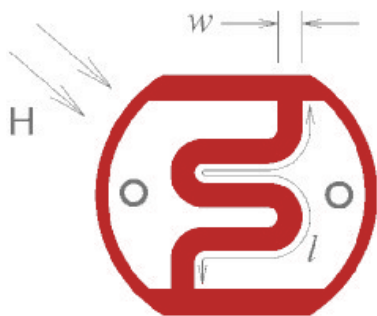
<图 1>

定义光敏电阻的相对灵敏度需要一种特殊的应用程序，这是选择光敏电阻最难的部分，为了确定其相对灵敏度，必须在一定程度上根据光源的强度和光谱目录描述出光源特征。

在这本产品手册中，你能看到很多关于龙信达科技不于同参数的光敏电阻曲线图，这些曲线图描述了阻值和光照度之间的对比关系。

在这些曲线图中，光的照度单位是 fc 和 lux,以白炽灯为光源，经过特别选定后，在一个黑暗的环境下用色温为 2850k 的白炽灯进行产品测试。通常这种光源我们称之为标准光源。

多年以来，深圳市龙信达科技有限公司通过修改光敏电阻感光部位的化学配方开发出了很多不同的光敏材料。对于一个特定的光敏材料而言，在一个特定的光源环境中，光敏电阻的光电导薄膜会产生特定的表面电阻率，这种电阻是由电极几何原理决定的。



$$R_H = \rho_H (W/I)$$

R_H : 光照强度为 H 值时, 所产生的阻值.

ρ_H : 光照强度为 H 值时, 受光表面的电阻率

W: 电极宽度

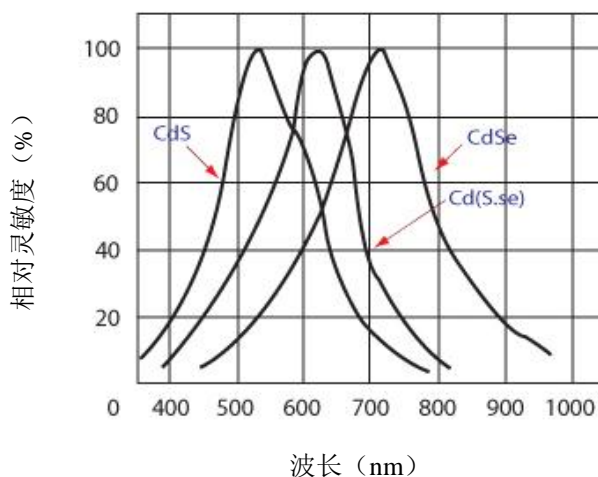
I : 电极长度

< 图 2 >

我们可以根据电子工程师不同的需要, 定制不同规格以及技术指标的产品,

光谱响应:

光敏电阻的光谱响应特性类似于人眼, 它的灵敏度取决于入射光的波长, 每一种光电材料都有其特定的光谱响应曲线, 与光的波长相对应。



< 图 3 >



亮电阻

金属壳玻璃封装光敏电阻的亮电阻(RL),简单的说是当光线照射时,光敏电阻的电阻值大小。在日常测试中,影响光敏电阻测试结果误差的因素有很多种,例如:

01. 光源性质(自然光、人造光源、白炽灯、日光灯、不同颜色的 LED 光谱均不相同),可能造成亮电阻阻值参数变化。
02. 电源电压 Vdd 不同,可能影响其亮电阻不同
03. 光敏电阻接收光源角度不同,可能导致其亮电阻不同。

为了满足客户需要,深圳市龙信达科技有限公司的标准光源,规定在 A 光源下,色温 2854k±50k,照度在 10Lux 下进行测试。根据客户的需要,可按照客户指定的光源性质和光源强度进行生产作业。

暗电阻

顾名思义,金属壳玻璃封装光敏电阻的暗电阻是在 0 Lux 照度下的光敏电阻的阻值。在某些应用中非常重要,我们的暗电阻测试规定,在关闭 10Lux 光照后第 10 秒的电阻值。

伽马值:

是指 10Lux 和 100Lux 照度下的标准值 $\gamma = \frac{\text{Ln}(R10/R100)}{\text{Log}(100/10)} = \text{Log}(R10/R100)$

R10、R100 分别为 10Lux、100Lux 照度下的电阻值 (γ 值的公差为±0.1)

最大工作电压

最大外加电压在黑暗中可连续施加给元件的最大电压,在任何时我们要考虑光敏电阻的额定电压并在正常工作条件下运行时的那部分所能承受的最大电压。

最大功率损耗

是指环境温度为 25℃时的最大功率

无论是对可见光的光线的感应还是对可见光光线的测量, LXD 系列金属壳玻璃封装 CdS 光敏电阻都可以提供许多非常优秀的解决方案。并且是一款成本非常经济的产品,他的特点和功能可以概括如下:

01. 它是一款低成本的近红外可见光探测的光电元件。
02. 封装形式多样化,有环氧树脂封装、金属壳玻璃封装(真空封装)
03. 在非常低的照度(全暗 0 Lux)和瞬时强光(照明灯光强度)的切换时,具有非常高的反应速度。
04. 体积小,最小体直径可达 \varnothing 3mm,最大体积也只有 \varnothing 25mm.
05. 可提供最大工作电压在 150 至 400V 的产品,并适用于 120/240V 交流电路上操作。
06. 易于使用在 DC 和 AC 电路-光敏电阻随光的变化而变化。
07. 对光的可见光感应的种类很多,例如 LED 光源、霓虹灯、白炽灯、日光灯、激光器、火源、阳光等。
08. 产品技术指标可根据客户要求提供相应的解决方案。



● 品名表示法

金属壳玻璃封装光敏电阻 (CdS 光敏电阻)

(品名)

LXD	45	28	A
①	②	③	④

① 公司名称缩写 (龙信达/ Long Xin Da)

② 产品尺寸/ 系列

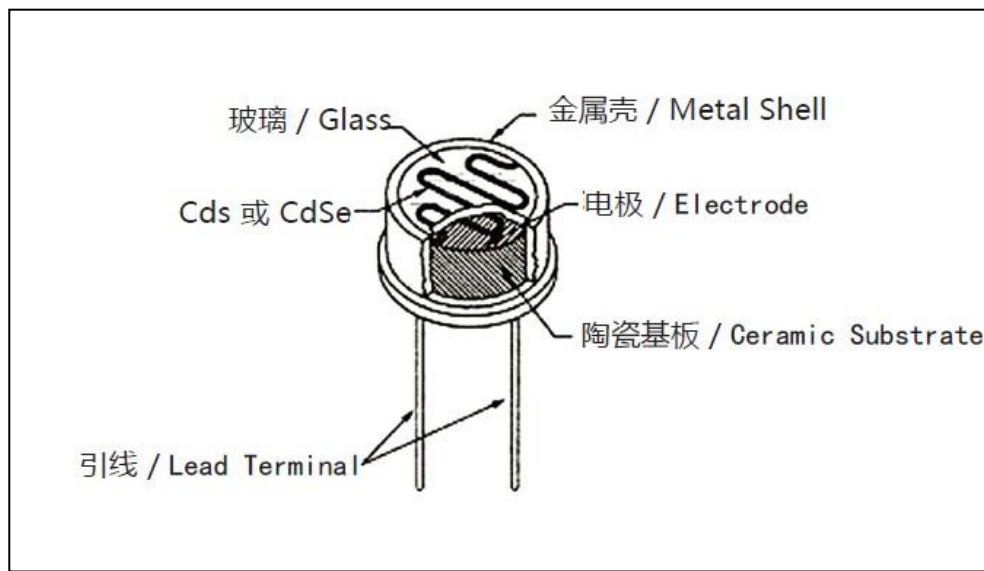
代号	产品系列
45	LXD-4mm 尺寸金属壳玻璃封装光敏电阻系列
65	LXD-6.5mm 尺寸金属壳玻璃封装光敏电阻系列
85	LXD-8mm 尺寸金属壳玻璃封装光敏电阻系列
125	LXD-12mm 尺寸金属壳玻璃封装光敏电阻系列

③ 物料编号

④ 个别规格

代号	产品系列
无	标准型
A	高特性品
B	
D	高阻值

● 金属壳玻璃封装光敏电阻结构示意图：



● 产品内部构件信息：

构件名称	是否符合 ROHS 指令	声明
树脂胶	是	--
CdS	否	“镉”成分含量超标
电极	是	--
陶瓷基板	是	--
引线	是	--

注:由于 CDS 光敏电阻含有重金属“镉”,因此根据欧盟议会和欧盟理事会通过了 2002/95/EC 指令,即“在电子电气设备中限制使用些有害物质指令”此产品非环保类产品。

LXD45 系列

●产品特点

- 金属壳玻璃封装，耐高温、抗氧化。
- 反应速度快
- 体积小，内部光敏电阻最大外形尺寸为
基 板: L4.1mm \pm 0.2mm \times W3.4mm \pm 0.2mm \times H1.8mm
引线长: L36mm \pm 0.2mm
引线直径: ϕ 0.4mm
- 灵敏度高
- 可靠性好
- 光谱特性好



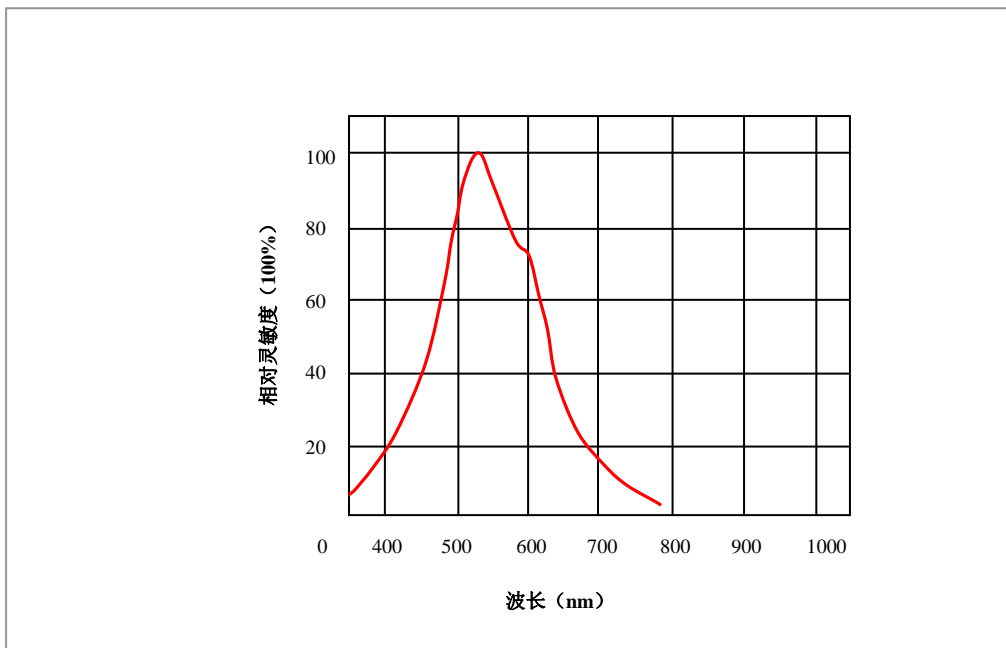
●典型应用:

- 照相机自动测光
- 光电控制
- 室内光线控制
- 光控音乐 IC
- 工业控制
- 光控开关
- 光控灯
- 电子玩具

●技术参数:

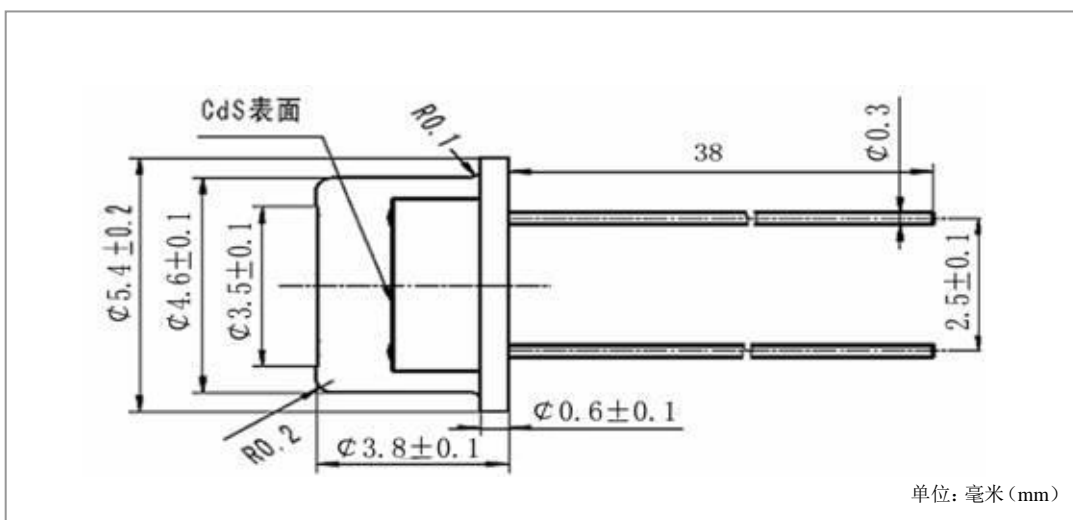
产品型号	最大电压 (VDC)	最大功耗 (mW)	环境工作温度 (°C)	峰值波长 (nm)	亮电阻 (10Lux光源下) (K Ω)	暗电阻 (0 Lux/最小值) (M Ω)	T_{10}^{100}	响应时间 (ms)		照度特性图 Fig. No.
								上升	下降	
LXD4506	100	50	-30~+70	540	2-8	0.2	0.5	30	30	1
LXD4516					5-10	0.2	0.5			1
LXD4526					10-20	1	0.6			2
LXD4537A					20-30	2	0.6			3
LXD4537B					30-50	3	0.7			3
LXD4548A					50-100	5	0.8			4
LXD4548B					100-200	10	0.8			5
LXD4549					45-140					5

●光谱响应特性曲线:

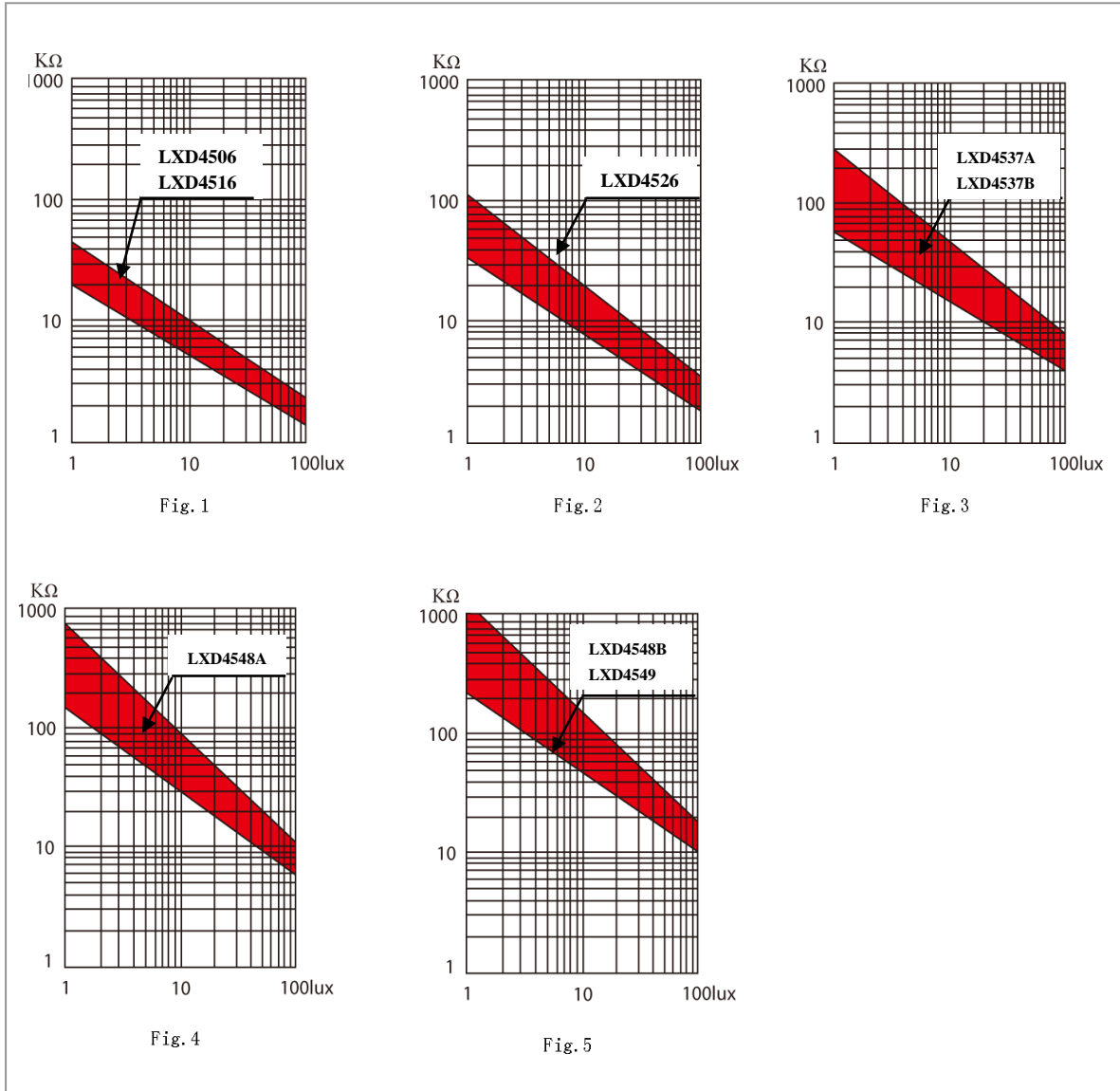


1

● 产品尺寸图:



● 照度—电阻特性



1

LXD65 系列

●产品特点

- 金属壳玻璃封装，耐高温、抗氧化。
- 反应速度快
- 体积小，内部光敏电阻最大外形尺寸为
基板: L5.1mm \pm 0.2mm \times W4.3mm \pm 0.2mm \times H2.4mm
引线长: L36mm \pm 0.2mm
引线直径: ϕ 0.5mm
- 灵敏度高
- 可靠性好
- 光谱特性好



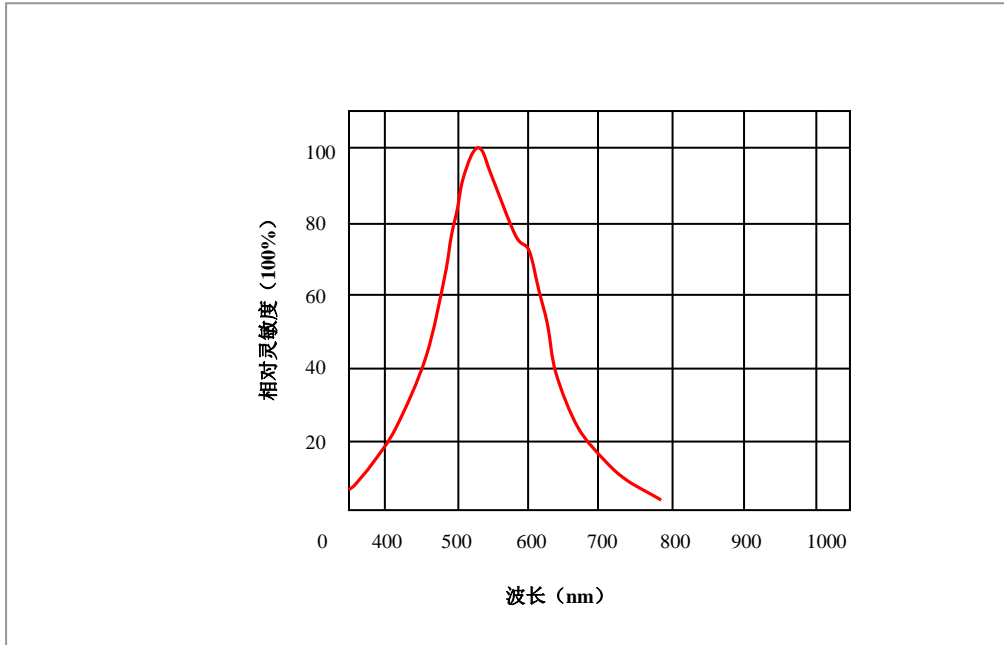
●典型应用:

- 照相机自动测光
- 光电控制
- 室内光线控制
- 光控音乐 IC
- 工业控制
- 光控开关
- 光控灯
- 电子玩具

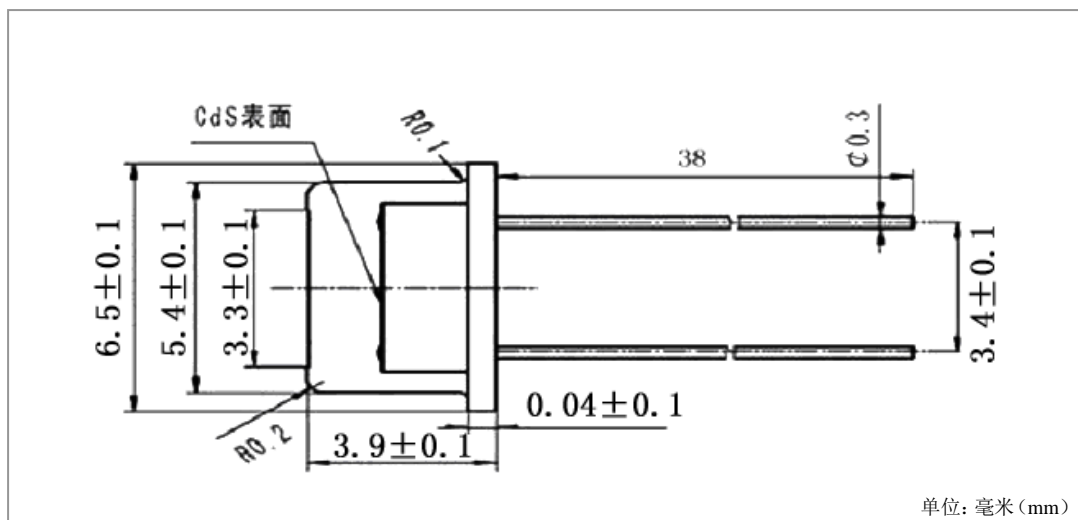
●技术参数:

产品型号	最大电压 (VDC)	最大功耗 (mW)	环境工作温度 (°C)	峰值波长 (nm)	亮电阻 (10Lux光源下) (K Ω)	暗电阻 (0 Lux/最小值) (M Ω)	I_{10}^{100}	响应时间 (ms)		照度特性图 Fig. No.
								上升	下降	
LXD6506	150	90	-30~+70	540	2-6	0.2	0.6	30	30	1
LXD6516					5-10	0.2	0.6			
LXD6528		100			20	30	8-20	1.0	0.7	
LXD6537							18-50	2.0	0.7	
LXD6539							30-90	5.0	0.8	
LXD6549							45-140	10.0	0.8	30

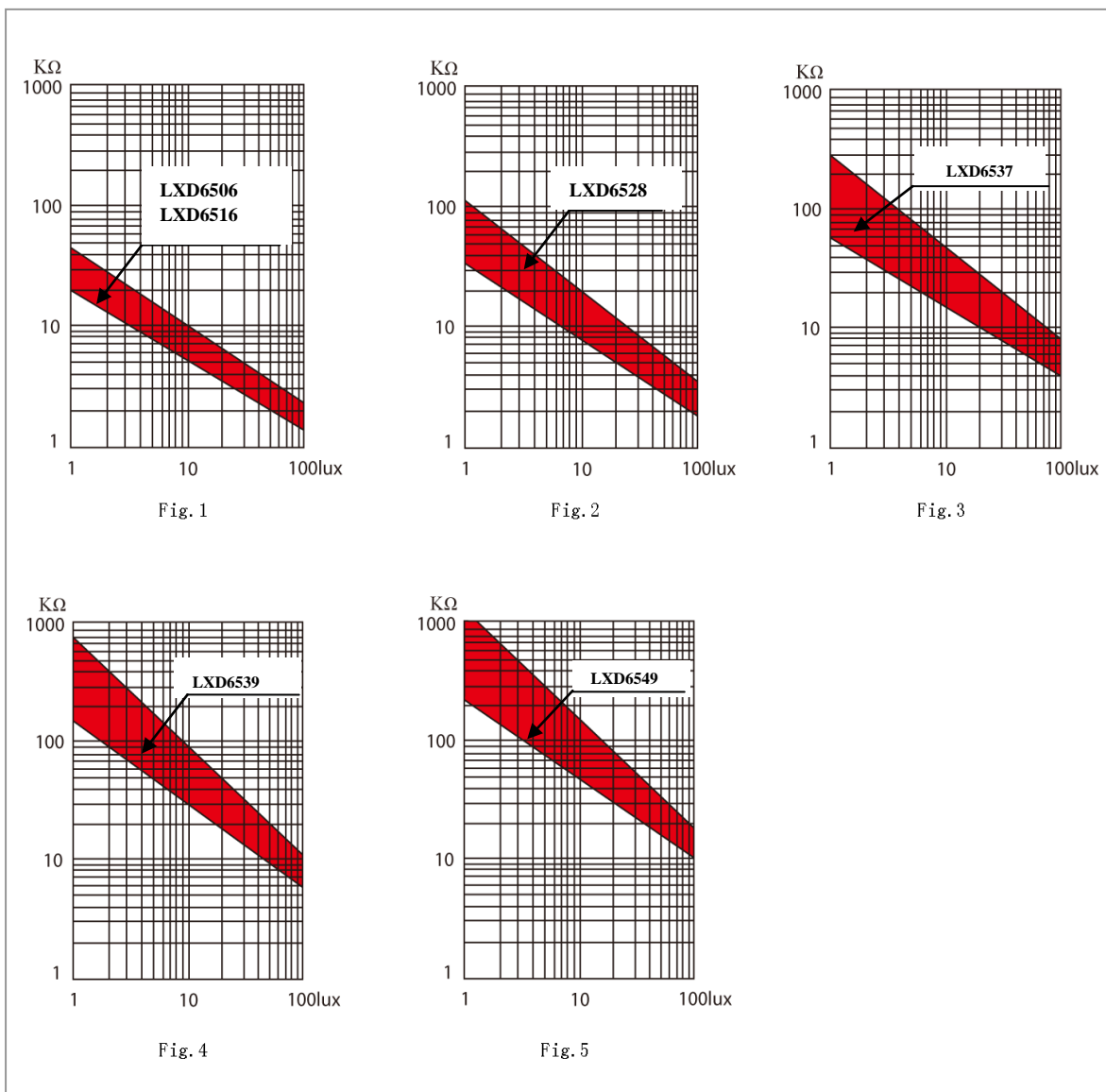
● 光谱响应特性曲线:



● 产品尺寸图:



● 照度—电阻特性



2



金属壳玻璃封装光敏电阻 ϕ 8mm 尺寸 LXD85 系列

CdS Photoconductive cells
PRODUCTION DATE SHEET

LXD85 系列

●产品特点

- 金属壳玻璃封装，耐高温、抗氧化。
- 反应速度快
- 体积小，内部光敏电阻最大外形尺寸为
基板: L7.0mm \pm 0.2mm \times W5.9mm \pm 0.2mm \times H2.5mm
引线长: L36mm \pm 0.2mm
引线直径: ϕ 0.5mm
- 灵敏度高
- 可靠性好
- 光谱特性好



3

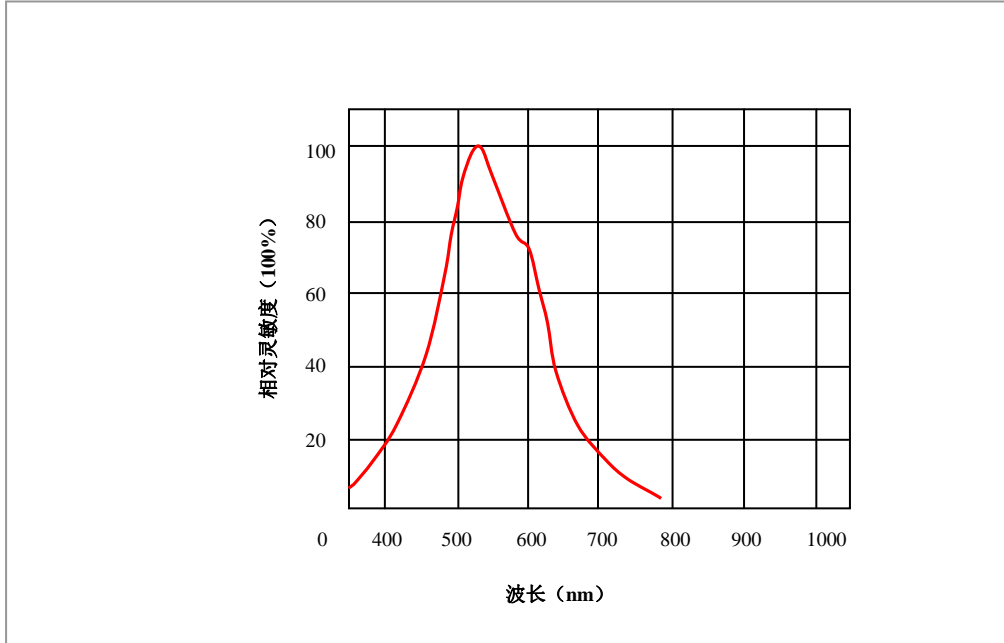
●典型应用:

- 照相机自动测光
- 光电控制
- 室内光线控制
- 光控音乐 IC
- 工业控制
- 光控开关
- 光控灯
- 电子玩具

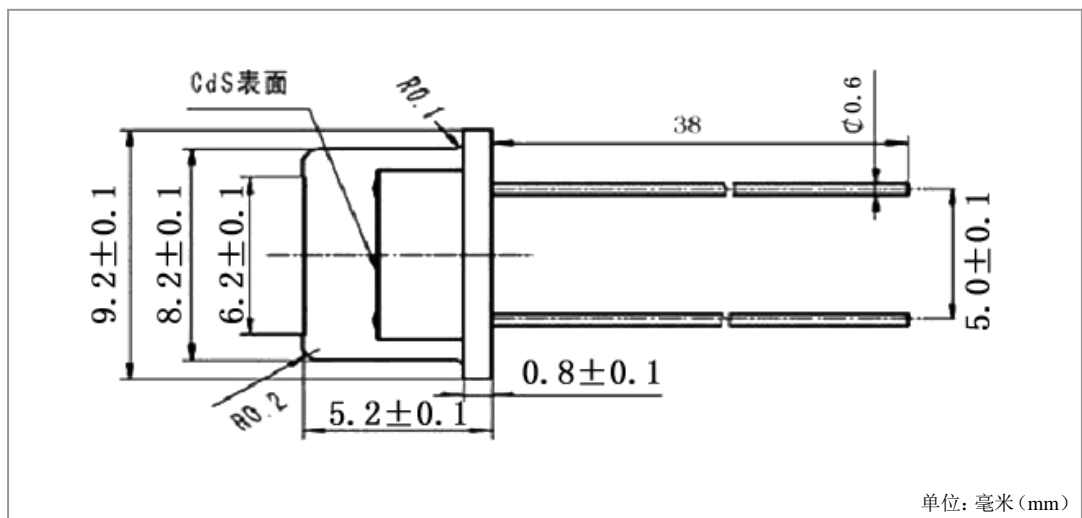
●技术参数:

产品型号	最大电压 (VDC)	最大功耗 (mW)	环境工作温度 (°C)	峰值波长 (nm)	亮电阻 (10Lux光源下) (K Ω)	暗电阻 (0 Lux/最小值) (M Ω)	T_{10}^{100}	响应时间 (ms)		照度特性图 Fig. No.
								上升	下降	
LXD8516	150	150	-30~+70	560	5-10	0.6	0.5	30	30	1
LXD8528					10-20	1	0.6			2
LXD8537A					20-30	2	0.6			3
LXD8537B					30-50	3	0.7			3
LXD8548A					50-100	5	0.8			4
LXD8548B					100-200	10	0.9	5		
LXD8538					18-50	2	0.6	20	30	3
LXD8549					45-140	10	0.9	20	30	5

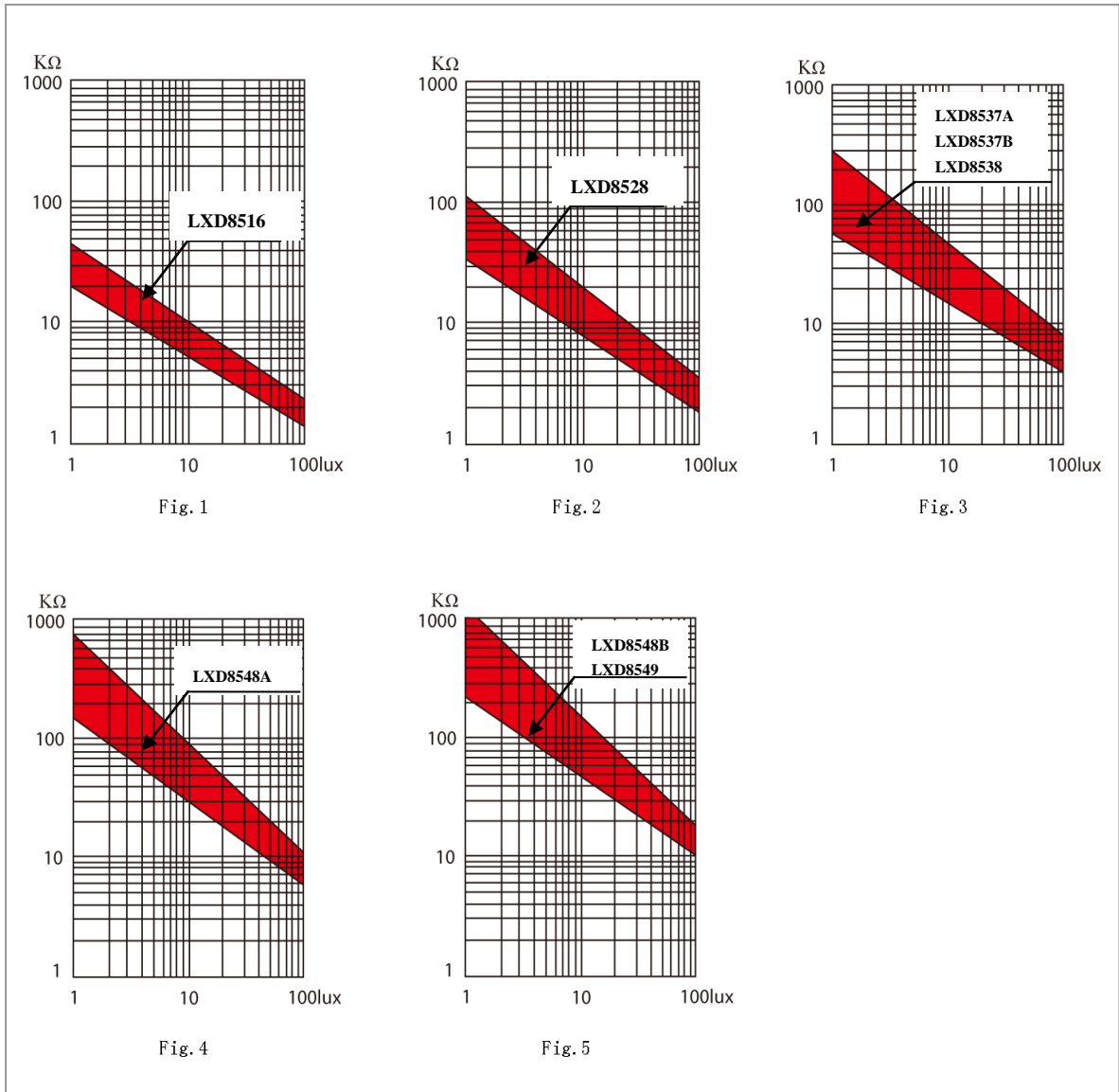
● 光谱响应特性曲线:



● 温度—电阻特性曲线:



● 照度—电阻特性



3

LXD125 系列

● **产品特点**

- 金属壳玻璃封装，耐高温、抗氧化。
- 反应速度快
- 体积小，内部元件最大外形尺寸为
基板: L11.0mm \pm 0.2mm \times W9.0mm \pm 0.2mm \times H2.5mm
引线长: L36mm \pm 0.2mm
引线直径: \varnothing 0.6mm
- 灵敏度高
- 可靠性好
- 光谱特性好



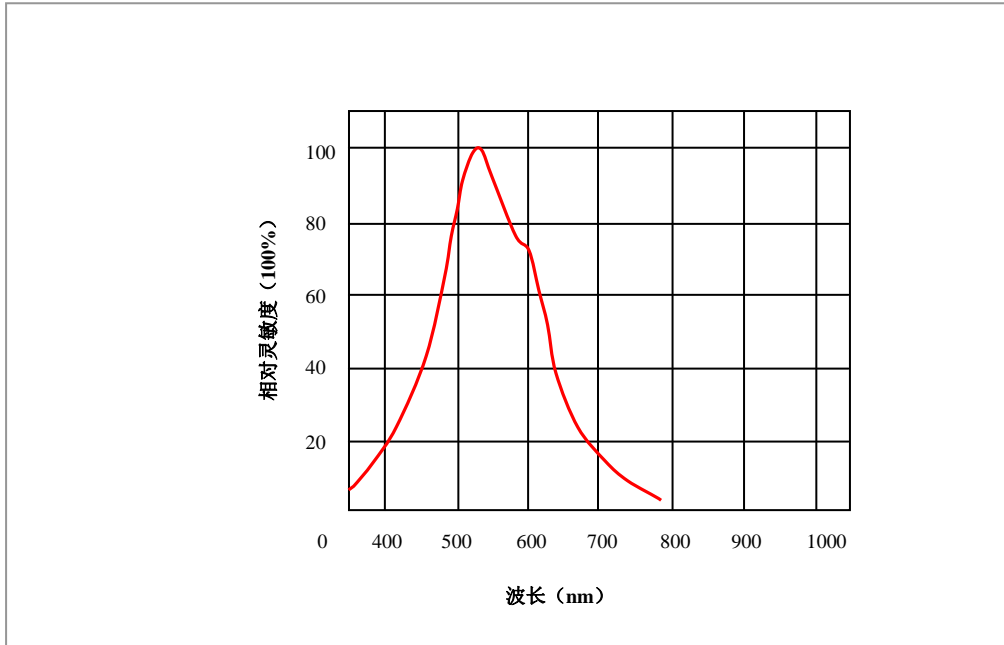
● **典型应用:**

- 照相机自动测光
- 光电控制
- 室内光线控制
- 光控音乐 IC
- 工业控制
- 光控开关
- 光控灯
- 电子玩具

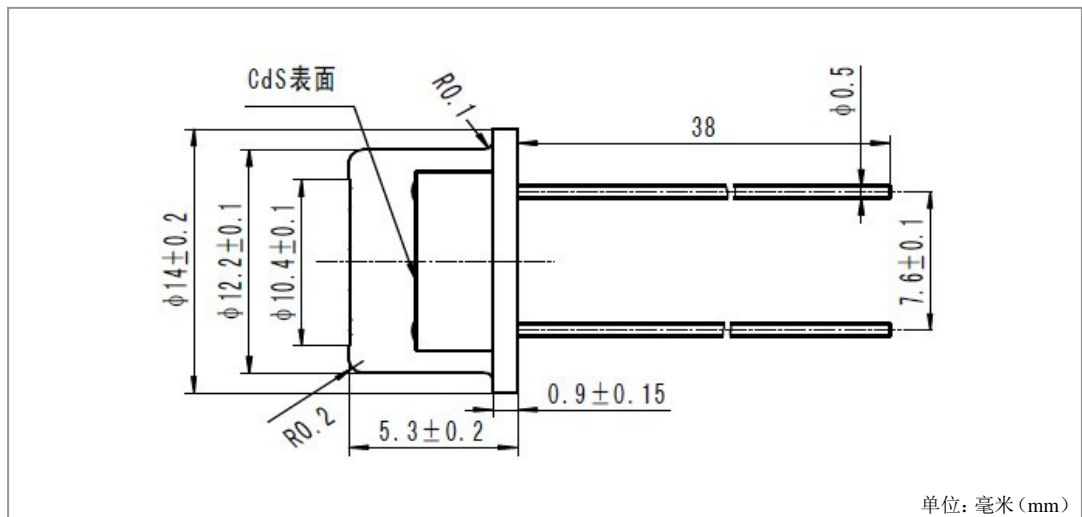
● **技术参数:**

产品型号	最大电压 (VDC)	最大功耗 (mW)	环境工作温度 (°C)	峰值波长 (nm)	亮电阻 (10Lux光源下) (K Ω)	暗电阻 (0 Lux/最小值) (M Ω)	I_{10}^{100}	响应时间 (ms)		照度特性图 Fig. No.
								上升	下降	
LXD12516	250	200	-30~+70	560	5-10	0.6	0.5	30	30	1
LXD12528					10-20	1.0	0.6			2
LXD12537A					20-30	2.0	0.6			3
LXD12537B					30-50	3.0	0.7			3
LXD12548A					50-100	5.0	0.8			4
LXD12548B					100-200	10.0	0.9			5
LXD12549					45-140	10.0	0.8			5

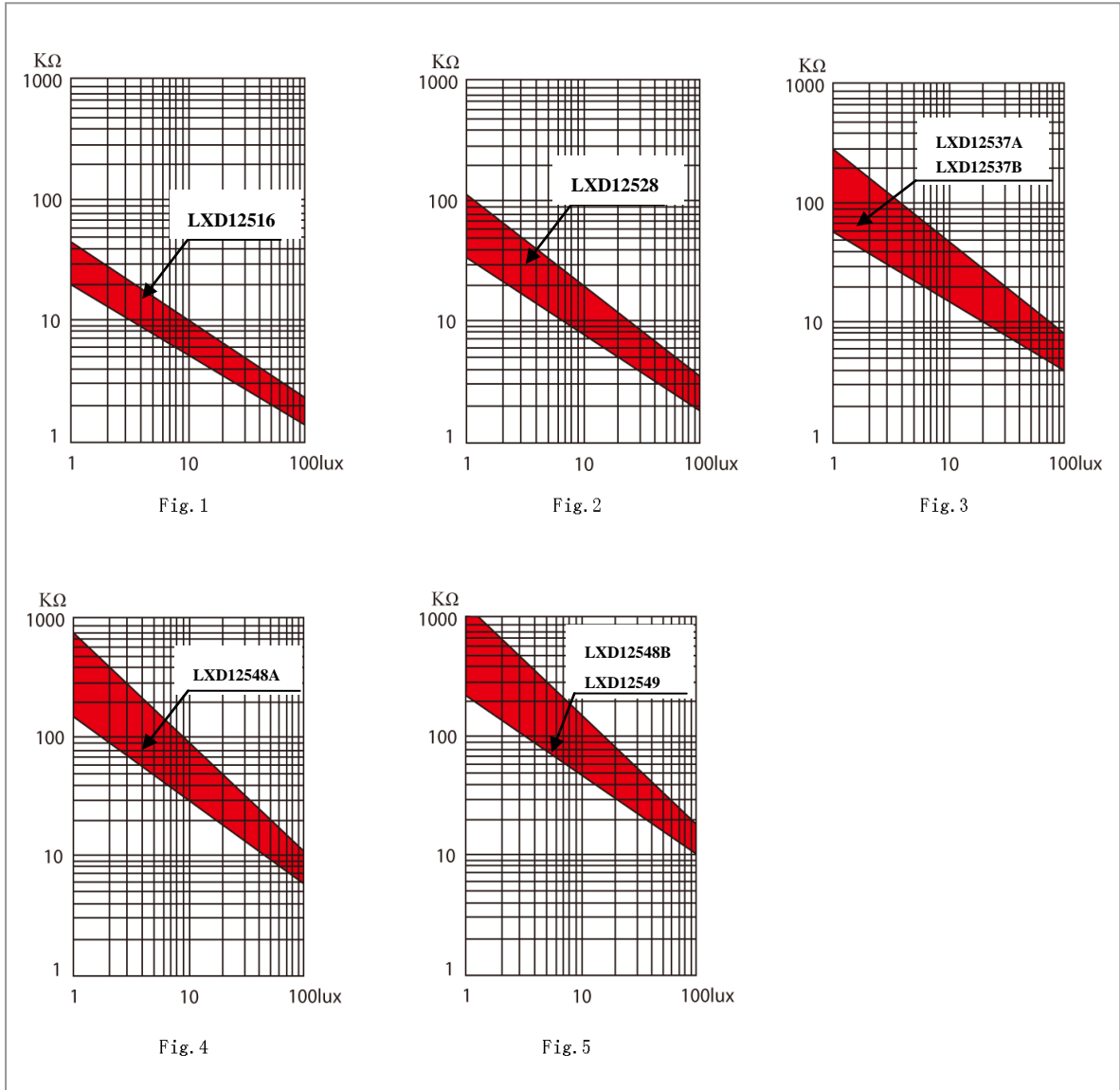
●光谱响应特性曲线:

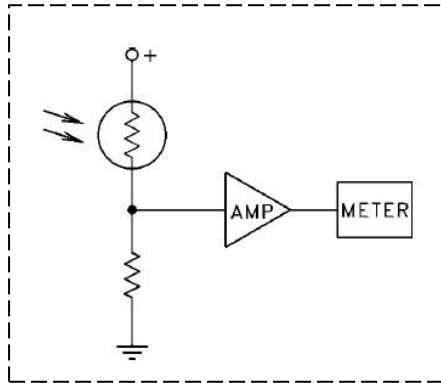


● 产品尺寸图:

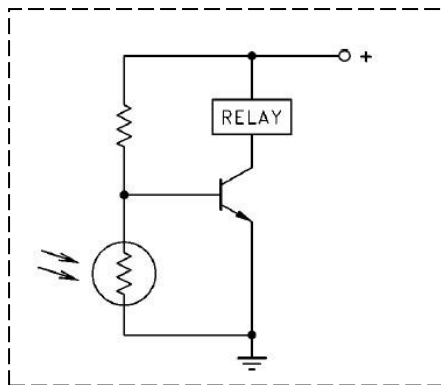


● 照度—电阻特性

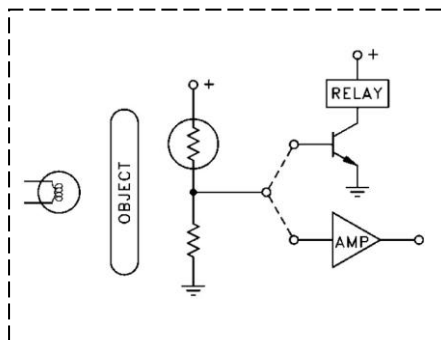




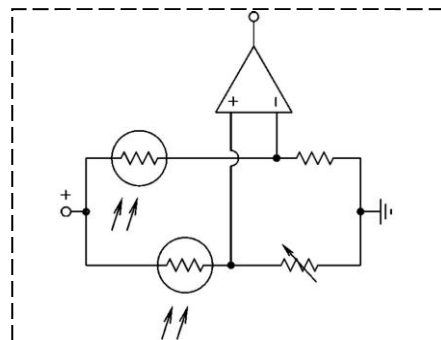
适用于环境光探测照相机自动曝光，亮度控制等。



适用于背光控制，光调节器等。



适用于光控小夜灯，路灯控制，火焰探测器，物体感应/测量，安防系统，色度检测设备，密度计等。



亮度控制，自动对焦，电子秤，光控系统等。



● 物理和环境特性测试方法:

测试项目	测试条件	判定结果
亮电阻 暗电阻	亮电阻: A 光源 (2856K) 10Lux 的值 暗电阻: 关闭 10Lux 光照 10 秒的电阻值 $r=Lg (R10/R100)$	功能保证
温度变化试验	高温: $70^{\circ}\text{C} \pm 5^{\circ}\text{C}$ 时间:30 分钟 照射光:黑暗放置 试验时间:24 小时 低温: $-30^{\circ}\text{C} \pm 5^{\circ}\text{C}$ 时间:30 分钟 照射光:黑暗放置以上为一个循环试验时间 24 小时	功能保证
恒定温热试验	温湿度: $40 \pm 5^{\circ}\text{C}$ 90-95% 照射光:黑暗放置 试验时间:48 小时	功能保证
引线高温试验	在引线根部作 90 度弯曲 从离根部 5mm 处 负载 100g 的负荷 烙铁温度: 260°C 加热时间: 不大于 35, 焊点离基数: 5mm 以外	功能保证

●产品包装尺寸(单位: 毫米):

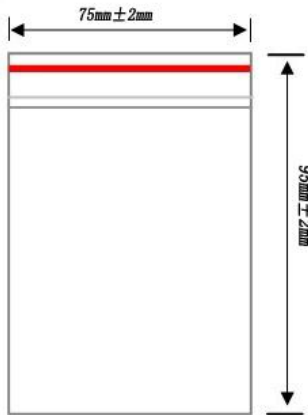


Image-01

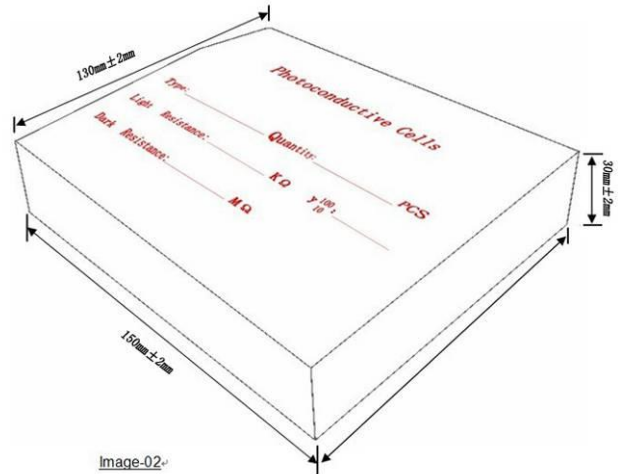


Image-02

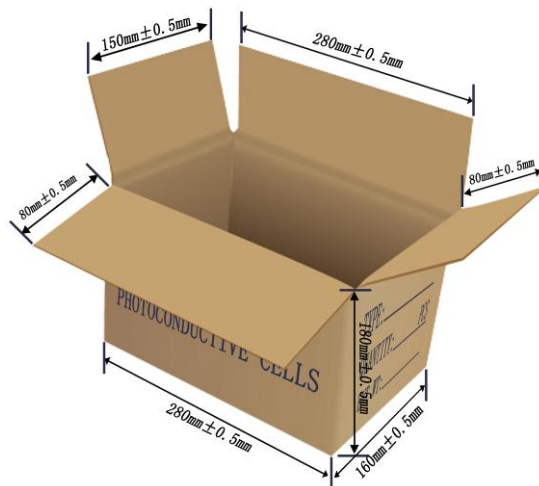


Image-03



图片编号	名称
图片-01	包
图片-02	盒
图片-03	箱

●包装数量(单位：毫米)：

产品系列	包装类型 (单位：支)		
	支/包	包/盒	盒/箱
LXD45	100 支/包	10 包/盒	10 盒/箱
LXD65		5 包/盒	
LXD85	50 支/包		
LXD125	30 支/包	10 包/盒	



●**注意事项:**

- 不要在超出产品规格范围的情况下使用本产品.
- 在产品封样过程中, 需客户提供产品详细描述, 以便保证批量产品无误.
- 本说明书中提到的应用电路仅作为标准使用范例. 请注意根据外围设施来设计电路并调整参数设置.
- 应注意保证焊接温度不能超过额定范围. 在焊接过程中或焊接完毕时应避免有外力作用于引脚. 不可重复焊接.
- 产品表面的损伤和污染均会影响产品的使用效果.
- 本产品采用环氧树脂封装, 避免在过于潮湿环境中使用.
- 注意引线位置应距离陶瓷基座 4mm 以上.



SHEN ZHEN LONG XIN DA TECHNOLOGY CO.,LTD

Add.: China-GuangDong-ShenZhen BaoAn District 44 Road Venture B,fuYang Trade Center ,Rome 703

Domestic business

Export business

TEL:0755-29129090-601 29129091

0086-755-29129090-602

TEL:0755-29129092

0086-755-29129090-604

Mail: wusheng888@126.com

web@lxdcn.com

Http:// www.lxdcn.com

The Specification are the property of Shen Zhen Long Xin Da technology Co.,LTD and shall not be copied or used as commercial purposes without permission.