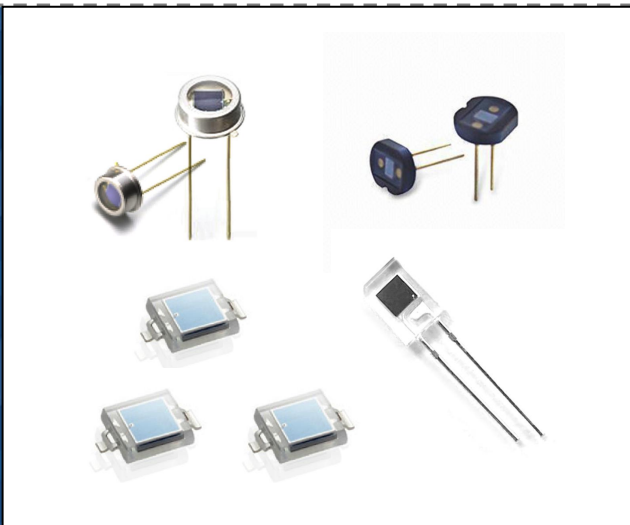


# 硅光电池(PIN型)

PIN Si Photocells



高输出、高速 PIN 型硅光电探测器 / High-output,high-speed Si PIN Photocells



深圳市龙信达科技有限公司

ShenZhen LongXinDa Technology Co., LTD

File No. LXD-LSP-C-2.PDF

本PDF产品目录从深圳市龙信达科技有限公司网站中下载的。规格若有变更, 或若其中产品停产, 恕不另行通知。请在订购之前向我公司销售代表或产品工程师查询。  
• 本PDF产品目录所记载的产品规格, 因受篇幅的限制, 只提供了主要产品资料。在您订购前, 必须确认规格表内容, 或者互换协商定案图。

LXD-LSP-C-2.PDF

2011-10-10

# 目 录

<b>产品介绍</b>	01~03
<b>品名表示法</b>	04
<b>产品结构分析</b>	05
<b>1 PIN 型 硅光电池 LXD12CR 系列</b>	06~07
<b>2 PIN 型 硅光电池 LXD33MK 系列</b>	08~09
<b>3 PIN 型 硅光电池 LXD/PIN-33CR 系列</b>	10~11
<b>4 硅光电池 LXD/PIN-33SMT 系列</b>	12~13
<b>典型应用电路</b>	14
<b>物理和环境特性测试方法</b>	14
<b>包 装</b>	15
<b>注意事项</b>	16

• 欧盟 ROHS 指令，依照欧盟指令 2002/95/EC 检验，产品不包含铅、镉、汞、六价铬、PBB 及 PBDE；欧盟指令 2002/95/EC 附录中所示豁免成分及天然杂质不在此例。

硅光电池(硅光电半导体探测器)，这个产品学术定义范畴很广泛，包括硅光电二极管，硅光电探测器等。通常被解释为经过释放和加速半导体中的电荷载留子，半导体结把光能量变为电信号。简单的说，当半导体里的 P-N 结被光照射时，可以产生电流或电压信号。光电池按照性能和结构可以分为：PN 型、PIN 型、内置放大电路型等。



在本产品手册中，主要介绍高速、高输出的 PIN 型硅光电池（硅光电探测器），该款产品适用工作在 300-1100nm 光谱范围的各种光学仪器中。我们在光电池原有电路上进行基础性的放大电路设计，稳定性、一致性强。

我们可提供的 LXD 系列线性硅光电池采用环氧树脂封装、黑色陶瓷基座和金属壳玻璃真空封装：

型号	封装形式	类型
LXD12CR	薄型陶瓷封装	直插、顶部接收
LXD/GB5-638C	环氧树脂封装	直插、侧面接收
<b>LXD/PIN-33SMT</b>		台面式
LXD33MK	带平面光学透镜、金属壳 TO-5 封装	-----

## 【选择硅光电池】

如何选择符合您应用程序的硅光电池？首先，需要对 PIN 型硅光电池的运行和基本工作原理有所了解。下面这一部分我们来了解硅光电池的基本参数，来帮助您得到符合应用程序的最佳参数设置。

在选择光电池的时候，设计工程师一定会考虑两个问题。

- 1、我们最终需要什么性能指标的 PIN 型光电池？
- 2、PIN 型光电池（硅光电池）必须在何种工作环境下运行？

## 【性能标准】

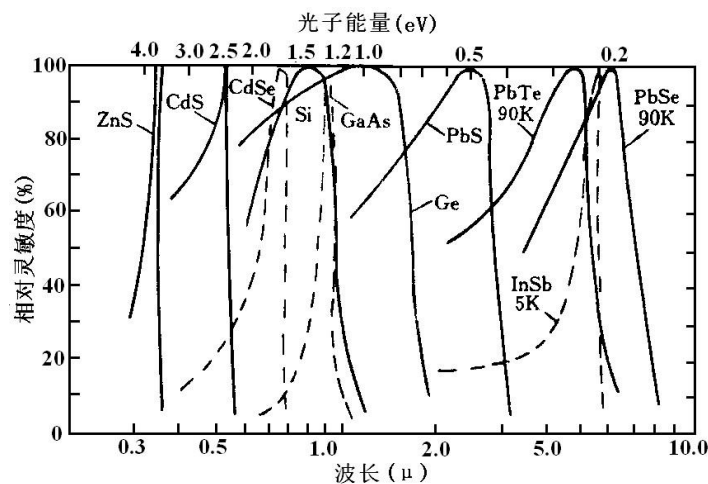
### 光敏面积：

光敏面积是指光入射到光电池硅片表面（光敏探测部位）这部分的尺寸。在这里，是指它的芯片尺寸大小。

规格 (mm)	波长响应范围 $\lambda$ (nm)	峰值波长 $\lambda_p$ (nm)	$\Delta \theta$ (deg)	性价比
1x2mm	400-1100	900nm	$\pm 60$	优
2.7x2.7mm			$\pm 55$	好
3x5mm		940nm	$\pm 70$	优
4.0x4.5mm			---	优

### 光谱响应：

在同等环境及光源下，相同功率的单色辐射波长（ $\lambda_p$ ）作用于光电池探测部位，其相对灵敏度与波长的关系。图 3 所示，不同材质的光学器件的光谱响应特性。



光学器件感光材质曲线（波长单位： $\mu\text{m}$ ）

<图 3>



**开路电压/ Voc :**

当没有外部负载（外电路断开）时，两极之间的电压。两极之间没有外部电流，可能有内部电流存在。

**短路电流 / Isc :**

短路电流是由于故障或连接错误而在电路中造成短路时所产生的过电流。

**暗电流 / Id:**

光电池的反向饱和电流，或者是在反向偏置在无光照情况下流过的二极管的电流。

**结电容 / Cj :**

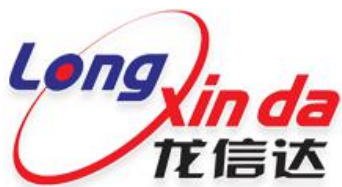
半导体结的电荷存储模型的等效电容。

**响应时间 / Tr :**

从空载到负载发生一个步进值的变化时，传感器的响应时间。

**LXD 系列 PIN 型硅光电池可以提供许多非常优秀的解决方案。它的特点和功能可以概括如下：**

01. 它是一款低成本的高速 PIN 型硅光电半导体。
02. 封装形式多样化，有环氧树脂封装、金属壳玻璃封装(真空封装)
03. 在非常低的照度（全暗 0 Lux）和瞬时强光（照明灯光强度）的切换时，具有非常高的反应速度。
04. 易于使用在 DC 和 AC 电路。
05. 对光的可见光到近红外感应的光源种类很多，例如 红外 LED 光源、 激光器 等。
06. 产品技术指标可根据客户要求提供相应的解决方案。



● 品名表示法

硅光电池（线性光电池/硅光电探测器件）

（品名）      

LXD
-----

23
----

CV
----

 - 

G
---

  
                     ①           ②           ③                           ④

② 公司名称缩写：（龙信达/ Long Xin Da）

③ 芯片规格：

代号	产品系列
12	1X2mm
13	1.3X1.3mm
23	2.4x2.8mm
33	3x3mm
44	4x4mm
55	5.5x5.5mm
66	5.8x5.8mm
77	7x7mm
9898	9.8x9.8mm
1010	

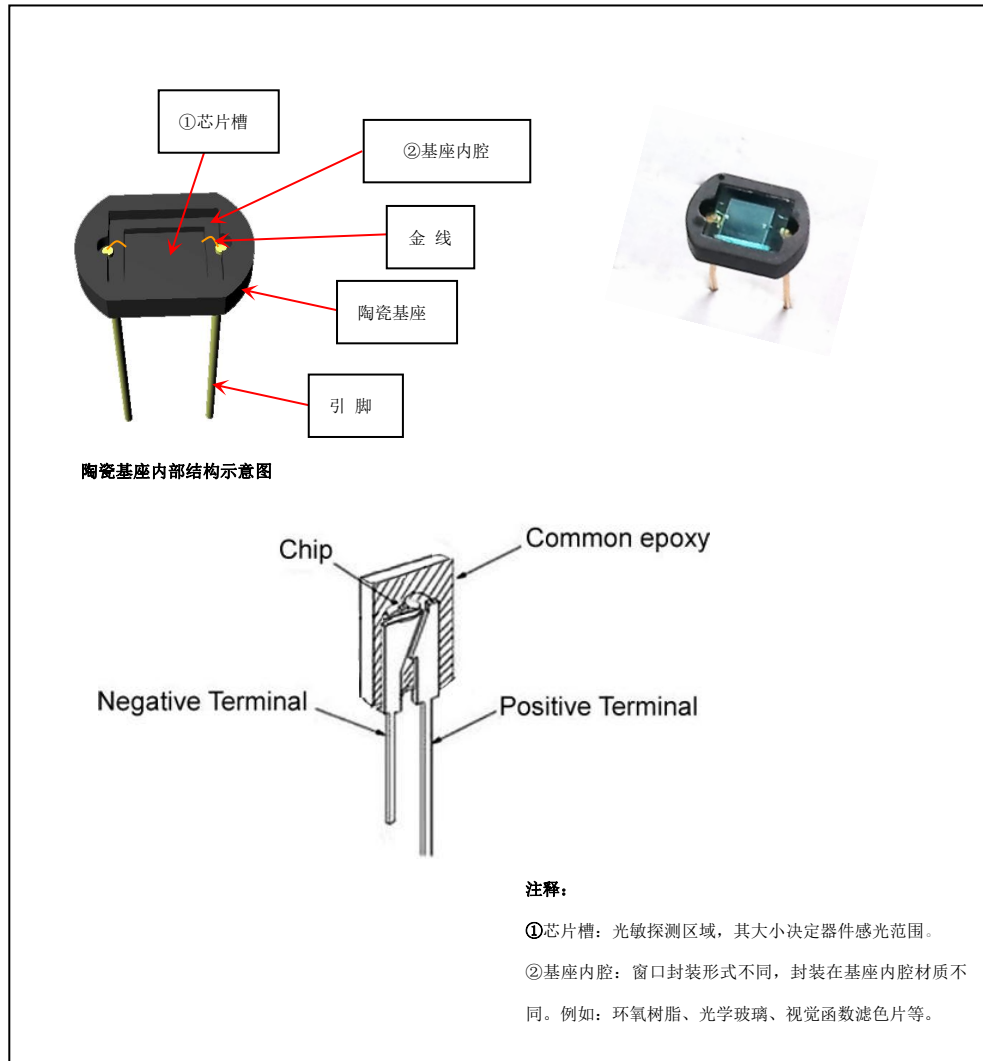
④ 光窗封装形式以及材质：

代号	产品系列
CE	陶瓷基座、环氧树脂封装
CV	陶瓷基座、视觉函数滤色片封装
CK	陶瓷基座、石英玻璃封装
MK	金属壳光学玻璃密封
MQ	金属壳石英玻璃密封

⑤ 视觉函数滤色片颜色：

代号	颜色
R	红
G	绿
B	紫
Z	黑

●硅光电池（陶瓷基座型）结构示意图：



● 产品内部构件信息：

构件名称	是否符合 ROHS 指令	声明
芯片	是	--
基座	是	-
引线	是	--
环氧树脂	是	可选材质封装

### LXD12CR

#### ●产品特点

- 反应速度快
- 体积小
- 灵敏度高
- 可靠性好
- 光谱特性好
- 陶瓷基座，环氧树脂封装。

#### ●典型应用:

- 光纤通讯
- 光电控制
- 红外/激光探测
- 光斩波器
- 分析仪器
- 光学测量设备
- 工业控制
- 光控开关
- 控制和驱动电路
- 光学仪器
- 精密测光
- 医疗设备

#### ●技术参数:

型号	窗口封装形式	芯片尺寸 L*W	反向电压 VR Max.	环境工作温 Topr.	贮存温度 Tstg	结构图编码
LXD12CR	R*	1mmx2mm	<10V	-20to +65℃	-20 to +70℃	OUTLINE-01

特殊标注\*: R 代表窗口封装形式为环氧树脂封装

#### ●典型光电参数:

项 目	光谱响应范围 (λ)	峰值波长 (λp)	开路电压 (Voc)	短路电流 (Isc)	暗电流 (ID)	旁路电阻 (Rsh)	结电容 (Cj)	响应时间 (tr)
	nm	nm	mV	μA	A	Ω	PF	s
测试条件								
型号			Ev=100Lux (Min)		Ev=0Lux VR=-1V (Max)	Ev=0Lux VR=-1V (Min)	Ev=0Lux VR=0	RL=100Ω Ev=1000Lux
LXD12CR	400-1100	900	360	2	5*10 <sup>-11</sup>	2*10 <sup>10</sup>	6	10*10 <sup>-3</sup>

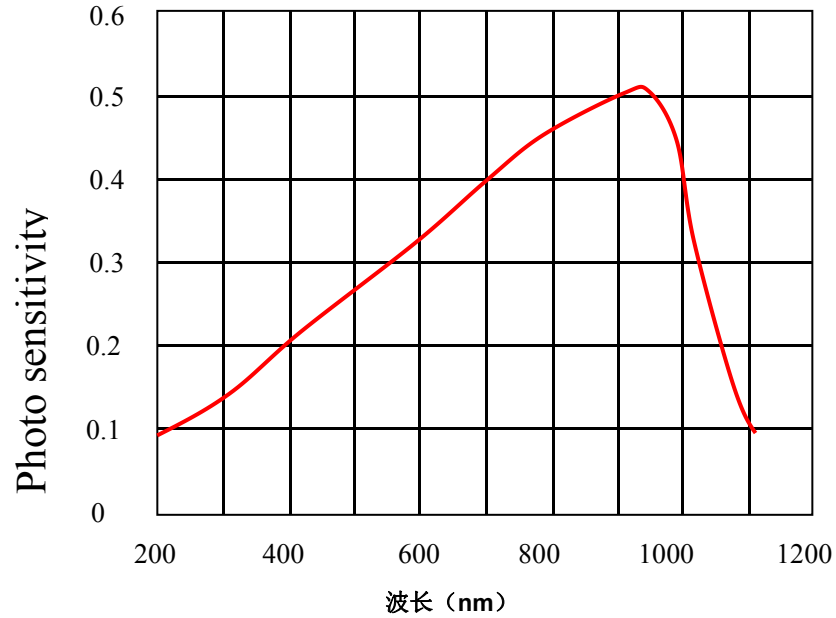
注: 在日常测试中, 影响硅光电池测试结果误差的因素有很多种, 例如:

01. 光源性质 (自然光、人造光源、白炽灯、日光灯、不同颜色的 LED 光谱均不相同), 可能造成亮电阻阻值参数变化。
02. 电源电压 Vdd 不同, 可能影响其参数不同
03. 硅光电池接收光源角度不同, 可能导致其技术指标不同。

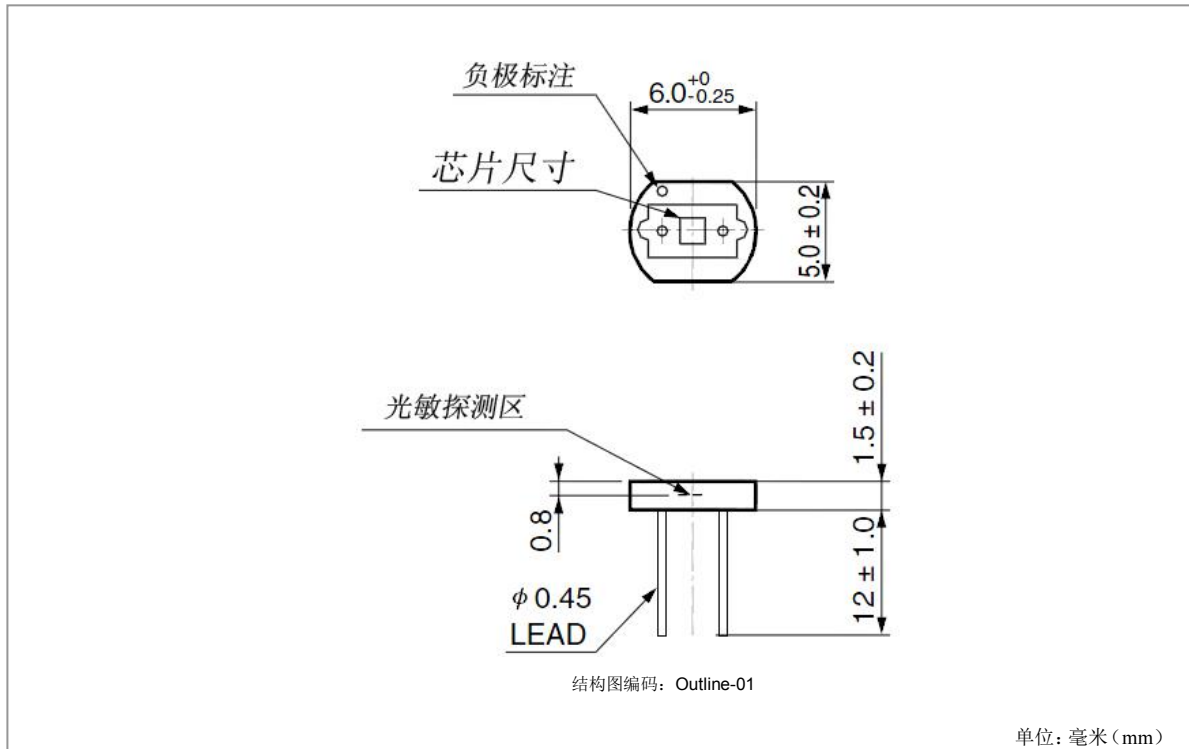
为了满足客户需要, 深圳市龙信达科技有限公司的标准光源, 规定在 A 光源下, 色温 2854k±50k, 照度在 10Lux~100Lux 下进行测试。可根据客户的需要, 可按照客户指要求进行生产作业。



●典型光谱响应特性曲线:



● 产品尺寸图(未指定公差±0.3mm):



### LXD33MK

#### ●产品特点

- 反应速度快
- 体积小，真空封装，TO-5 封装
- 灵敏度高
- 可靠性好
- 光谱特性好



#### ●典型应用:

- 光纤通讯
- 光电控制
- 红外/激光探测
- 光斩波器
- 分析仪器
- 光学测量设备
- 工业控制
- 光控开关
- 控制和驱动电路
- 光学仪器
- 精密测光
- 医疗设备

#### ●技术参数:

型号	窗口封装形式	芯片尺寸 L*W	反向电压 VR Max.	环境工作温 Topr.	贮存温度 Tstg	结构图编码
LXD33MK	K*	3.7mmx3.7mm	30V	-20 to +65℃	-20 to +70℃	OUTLINE-02

\*K 代表，在 TO-5 封装中，改物料光窗材质为光学玻璃

#### ●典型光电参数:

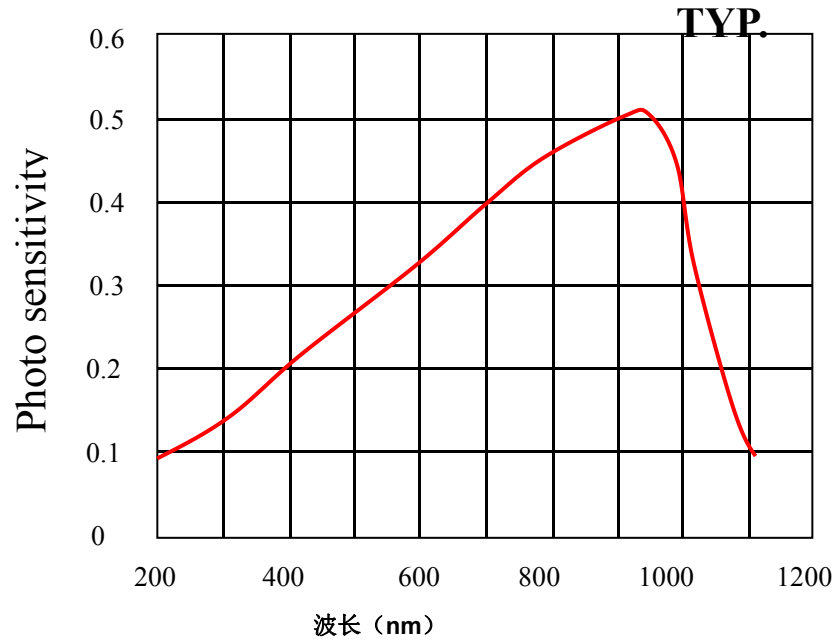
项 目	光谱响应范围 (λ)	峰值波长 (λp)	开路电压 (Voc)	短路电流 (Isc)	暗电流 (ID)	旁路电阻 (Rsh)	结电容 (Cj)	响应时间 (tr)
	nm	nm	mV	μA	A	Ω	PF	s
测试条件								
型号			Ev=100Lux (Min)		Ev=0Lux VR=-1V (Max)	Ev=0Lux VR=-1V (Min)	Ev=0Lux VR=0	RL=100Ω Ev=1000Lux
LXD33MK	400-1100	900	360	6	10*10 <sup>-11</sup>	10 <sup>10</sup>	25	50*10 <sup>-9</sup>

注：在日常测试中，影响硅光电池测试结果误差的因素有很多种，例如：

01. 光源性质（自然光、人造光源、白炽灯、日光灯、不同颜色的 LED 光谱均不相同），可能造成亮电阻阻值参数变化。
02. 电源电压 Vdd 不同，可能影响其参数不同
03. 硅光电池接收光源角度不同，可能导致其技术指标不同。

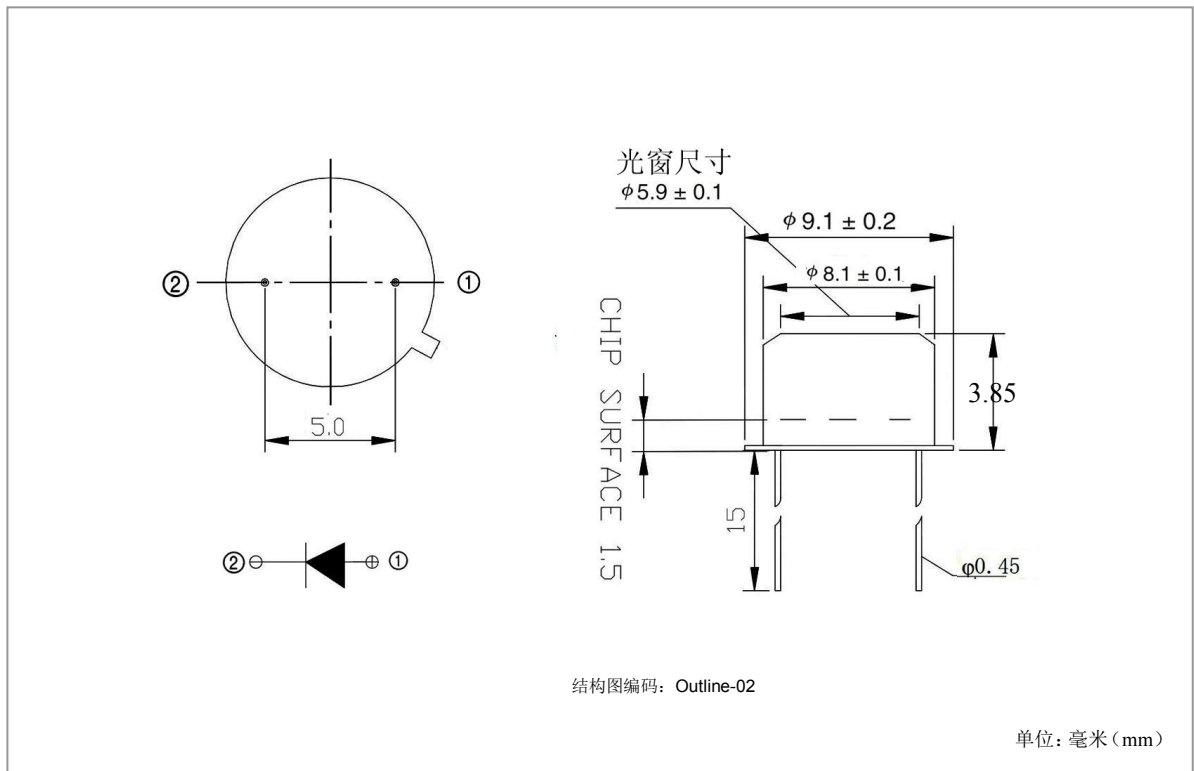
为了满足客户需要，深圳市龙信达科技有限公司的标准光源，规定在 A 光源下，色温 2854k±50k，照度在 10Lux~100Lux 下进行测试。可根据客户的需要，可按照客户指要求进行生产作业。

●典型光谱响应特性曲线:



2

● 产品尺寸图 (未指定公差±0.3):



LXD/PIN-33CR

●产品特点

- 反应速度快
- 体积小，环氧树脂封装。
- 灵敏度高
- 可靠性好
- 光谱特性好



3

●典型应用:

- 烟雾传感器
- 光电控制
- 光学探测电器
- 工业控制
- 光控开关
- 控制和驱动电路
- VCR, 照相机

●技术参数:

型号	芯片尺寸 L*W	反向电压 VR Max.	环境工作温 Topr.	贮存温度 Tstg	结构图编码
LXD/PIN-33 CR	3mmx5mm	32V	-20 to +65°C	-20 to +70°C	OUTLINE-03

●典型光电参数:

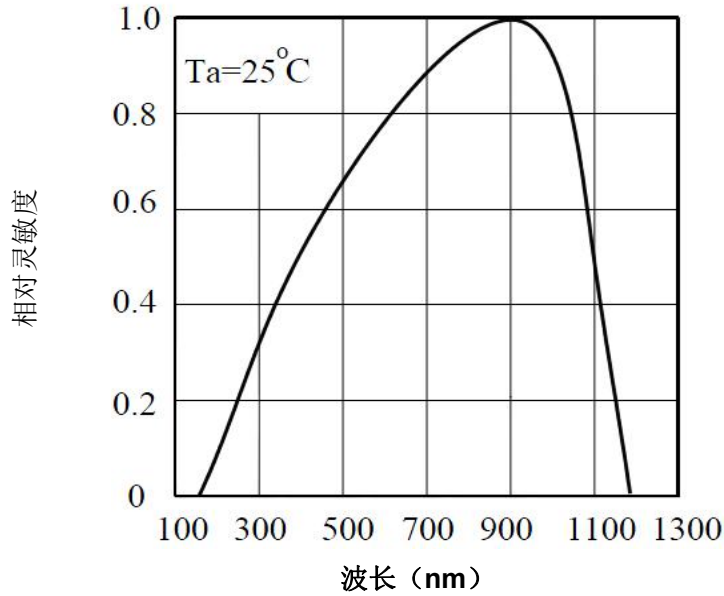
项目	光谱响应范围 ( $\lambda_{0.5}$ )	峰值波长 ( $\lambda_p$ )	开路电压 (Voc)	短路电流 (Isc)	暗电流 (ID)	结电容 (Cj)	响应时间 (tr/ta)
	nm	nm	mV	$\mu$ A	nA	PF	$\mu$ s
测试条件							
型号			Ee=5mW/cm <sup>2</sup> $\lambda_p$ =940nm (Typ.)	Ee=1mW/cm <sup>2</sup> $\lambda_p$ =940nm (Typ.)	Ee=1mW/cm <sup>2</sup> VR=10V (Max)	Ee=0m W/cm <sup>2</sup> VR=3V f=1MHZ	RL=1000 $\Omega$ VR=10V
LXD/PIN-33CR	400-1100	940	0.35	18	30	25	50/50

注: 在日常测试中, 影响硅光电池测试结果误差的因素有很多种, 例如:

04. 光源性质 (自然光、人造光源、白炽灯、日光灯、不同颜色的 LED 光谱均不相同), 可能造成亮电阻阻值参数变化。
05. 电源电压 Vdd 不同, 可能影响其参数不同
06. 硅光电池接收光源角度不同, 可能导致其技术指标不同。

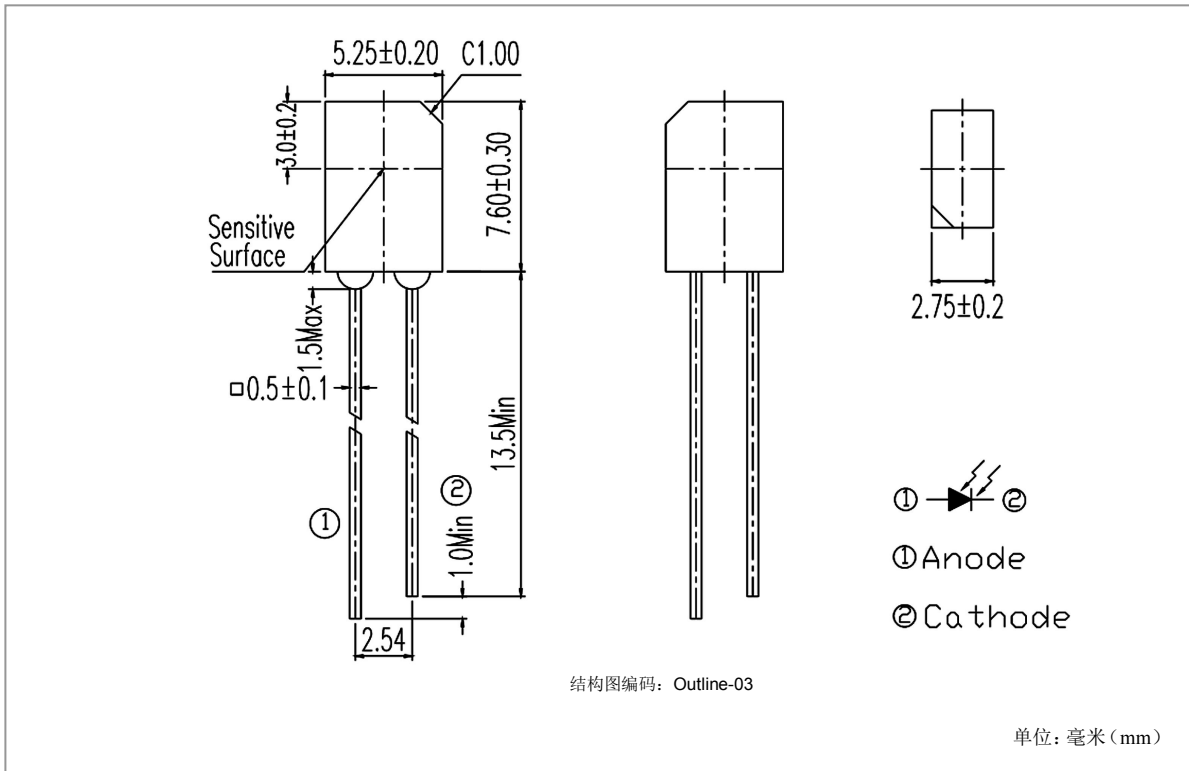
为了满足客户需要, 深圳市龙信达科技有限公司的标准光源, 规定在 A 光源下, 色温 2854k $\pm$ 50k, 照度在 10Lux~100Lux 下进行测试。可根据客户的需要, 可按照客户指要求进行生产作业。

● 典型光谱响应特性曲线:



3

● 产品尺寸图:





## 高速 PIN 型 硅光电池 LXD/PIN-33SMT

### PIN Si Photocells PRODUCTION DATE SHEET

#### LXD/PIN-33SMT

##### ●产品特点

- 反应速度快
- 体积小，环氧树脂封装
- 灵敏度高
- 可靠性好
- 光谱特性好



4

##### ●典型应用:

- 烟雾传感器
- 光电控制
- 光学探测电器
- 工业控制
- 光控开关
- 控制和驱动电路
- VCR, 照相机

##### ●技术参数:

型号	功耗 Pc	芯片尺寸 L*W	反向电压 VR Max.	环境工作温 Topr.	贮存温度 Tstg	结构图编码
LXD/PIN-33SMT	150mw	3mmx5mm	32V	-20 to +65℃	-20 to +70℃	OUTLINE-04

##### ●典型光电参数:

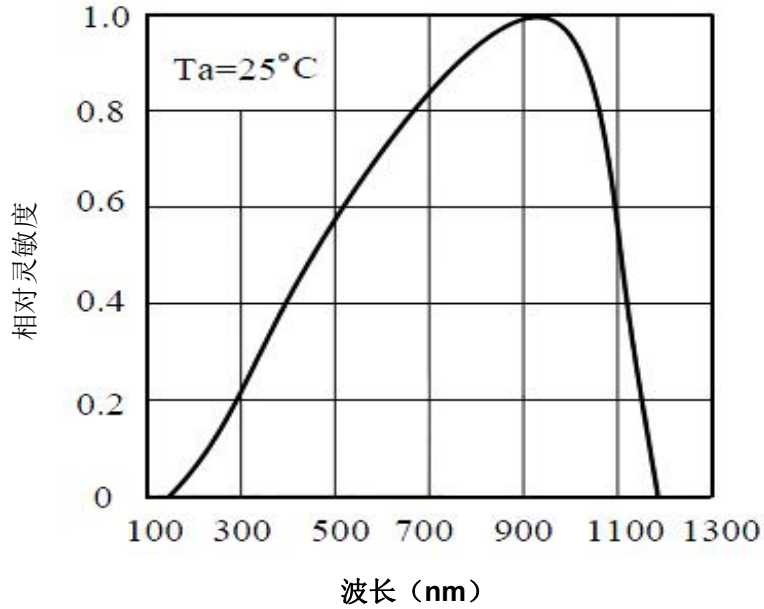
项目	光谱响应范围 (λ0.5)	峰值波长 (λp)	开路电压 (Voc)	短路电流 (Isc)	暗电流 (Id)	结电容 (Cj)	响应时间 (tr/τf)
	nm	nm	mV	μA	nA	PF	μs
型号			Ee=5mW/cm <sup>2</sup> λp=940nm (Typ.)	Ee=1mW/cm <sup>2</sup> λp=940nm (Typ.)	Ee=1mW/cm <sup>2</sup> VR=10v (Max)	Ee=0m W/cm <sup>2</sup> VR=3V f=1MHZ	RL=1000Ω VR=10V
LXD/PIN-33SMT	400-1100	940	0.35	35	30	25	50/50

注：在日常测试中，影响硅光电池测试结果误差的因素有很多种，例如：

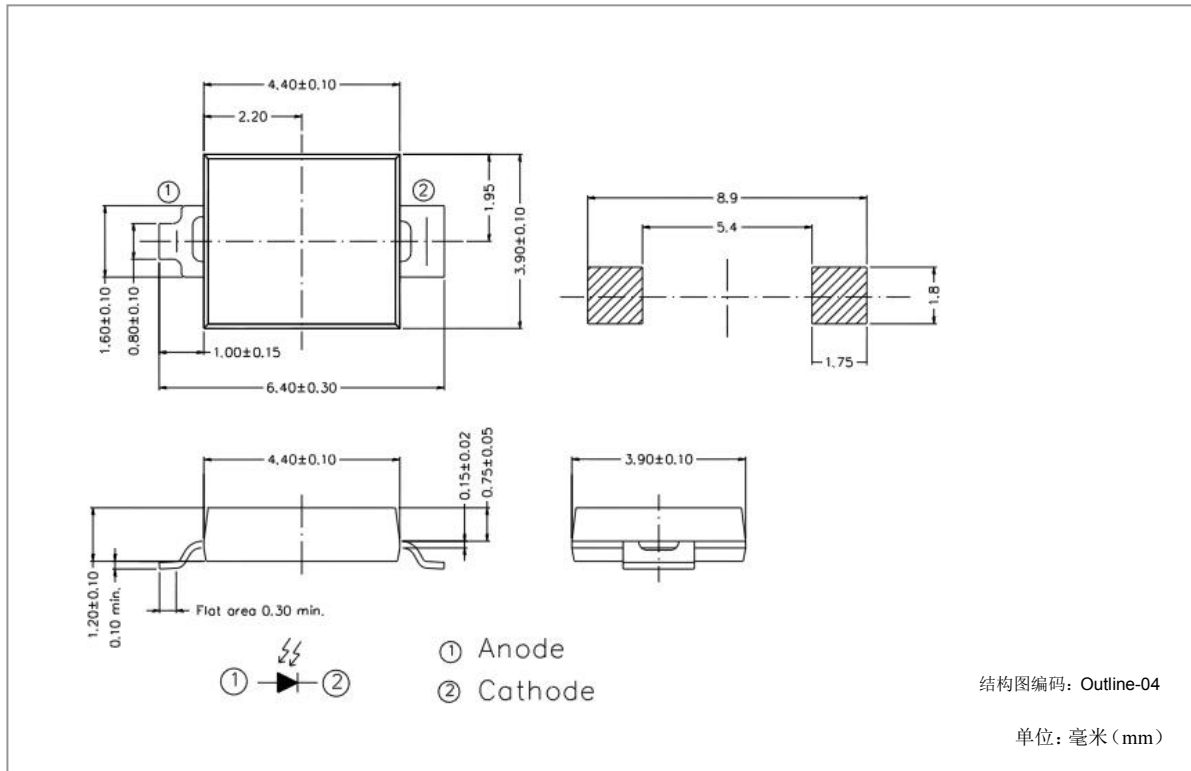
07. 光源性质（自然光、人造光源、白炽灯、日光灯、不同颜色的 LED 光谱均不相同），可能造成亮电阻阻值参数变化。
08. 电源电压 Vdd 不同，可能影响其参数不同
09. 硅光电池接收光源角度不同，可能导致其技术指标不同。

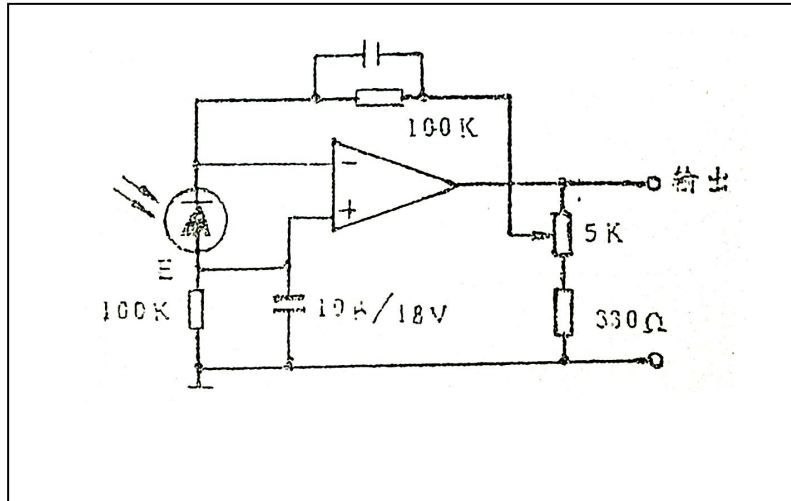
为了满足客户需要，深圳市龙信达科技有限公司的标准光源，规定在 A 光源下，色温 2854k±50k，照度在 10Lux~100Lux 下进行测试。可根据客户的需要，可按照客户指要求进行生产作业。

●典型光谱响应特性曲线:



● 产品尺寸图:





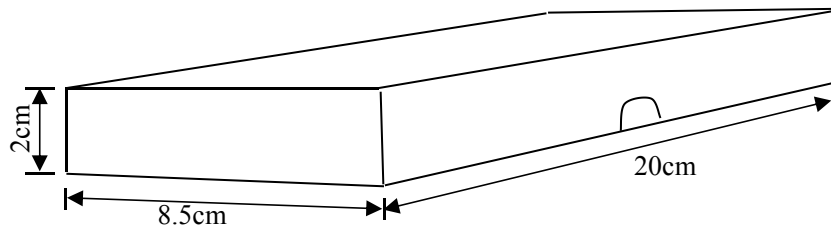
典型应用参考电路

● 物理和环境特性测试方法:

测试项目	测试条件	判定结果
温度变化试验	高温: $65^{\circ}\text{C} \pm 5^{\circ}\text{C}$ 时间:30 分钟 照射光:黑暗放置 试验时间:24 小时 低温: $-30^{\circ}\text{C} \pm 5^{\circ}\text{C}$ 时间:30 分钟 照射光:黑暗放置以上为一个循环试验时间 24 小时	功能保证
恒定温热试验	温湿度: $40 \pm 5^{\circ}\text{C}$ 90-95% 照射光:黑暗放置 试验时间:48 小时	功能保证
引线高温试验	在引线根部作 $90^{\circ}$ 弯曲 从离根部 5mm 处 负载 100g 的负荷 烙铁温度: $260^{\circ}\text{C}$ 加热时间: 不大于 3-5 秒, 焊点离基数: 5mm 以外	功能保证

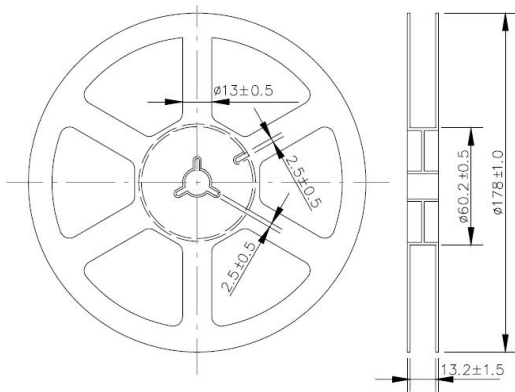


●产品最小包装尺寸(单位：厘米)：

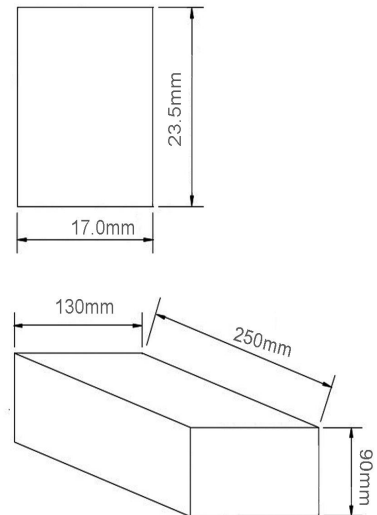


最小外包装尺寸

BG-IMAGE-01



BG-IMAGE-02



BG-IMAGE-03

●包装数量(单位：毫米)：

产品系列	盒	图片编号
LXD12CR	300pcs/盒	BG-IMAGE-01
LXD44MK	200pcs/盒	
LXD/PIN-33CR	1000pcs/盘	BG-IMAGE-02
LXD/PIN-33SMT	500pcs/包	BG-IMAGE-03



●**注意事项：**

- 我们保留对产品进行更新而不另行通知的权力。
- 不要在超出产品规格范围的情况下使用本产品。
- 在产品封样过程中，需客户提供产品详细描述，以便保证批量产品无误。
- 本说明书中提到的应用电路仅作为标准使用范例。请注意根据外围设施来设计电路并调整参数设置。
- 应注意保证焊接温度不能超过额定范围。在焊接过程中或焊接完毕时应避免有外力作用于引脚。不可重复焊接。
  - 产品表面的损伤和污染均会影响产品的使用效果。
- 本产品避免在过于潮湿环境中使用。
- 焊接温度 $<260^{\circ}\text{C}$ ，焊接时间 $<5\text{s}$ 。注意引线位置应距离陶瓷基座 4mm 以上，如果必须弯角，建议不超过 5 牛顿力，焊接时间不超过 5 秒。
- 在使用时，请注意切勿徒手接触产品光敏探测区域（例如光窗，滤光片），尤其是紫外探测产品。如果需要清洁，请使用分析纯酒精轻轻擦拭，试用其他材料可能造成环氧树脂或滤光片表面损坏。使用镊子或其他尖锐工具时，注意不能划伤产品表面窗口，否则可能影响产品精准度。
- 防止静电损伤
- 产品必须贮存在 $<30^{\circ}\text{C}$ 和低于 $65^{\circ}\text{C}$  R.H 环境下不超过三个月。如果需要长时间保存，必须存放在氮气柜中采取干燥措施。(注：存放时间不宜与超过一年)



**SHEN ZHEN LONG XIN DA TECHNOLOGY CO.,LTD**

Add.: China·GuangDong·ShenZhen BaoAn District 44 Road Venture B,fuYang Trade Center ,Rome 703

Domestic business

Export business

TEL:0755-29129090-601 29129091

0086-755-29129090-602

TEL:0755-29129092

0086-755-29129090-604

Mail: [wusheng888@126.com](mailto:wusheng888@126.com)

[web@lxdcn.com](mailto:web@lxdcn.com)

Http:// [www.lxdcn.com](http://www.lxdcn.com)

The Specification are the property of Shen Zhen Long Xin Da technology Co.,LTD and shall not be copied or used as commercial purposes without permission.